

SKIOLD UNI-MIX

Diagonální míchačka



SKIOLD - TO JE ROZDÍL!



- Dostupná ve třech modelech: 500 kg, 1000 kg a 1500 kg
- Vysoká přesnost míchání – také u vlhkých materiálů
- Účinné míchání i pro přísady tuku a melasy
- Robustní konstrukce s pohonem s převodovkou
- Možnost míchání malých množství
- Snadno přístupná násypka pro koncentráty
- Vhodná pro umístění na tenzometrech

SKIOLD UNI-MIX

Diagonální míchačka



ÚČINNÉ MÍCHÁNÍ

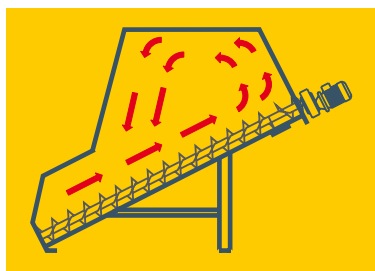
Míchačka SKIOLD UNI-Mix je velmi vhodná pro přesné míchání téměř všech mletých či granulovaných surovin. Navíc je možné během míchání přidat tekuté komponenty jako tuk, melasu a olej. Princip míchání pomocí robustního a pomalu se otáčejícího šneku ve spodní části míchačky je šetrný ke struktuře surovin, a proto je míchačka UNI-Mix velmi vhodná také pro míchání krmiva pro dobytek a pro telata, které obsahuje mačkaný materiál.

NÍZKÁ HLUČNOST A PROVOZ BEZ VIBRACÍ

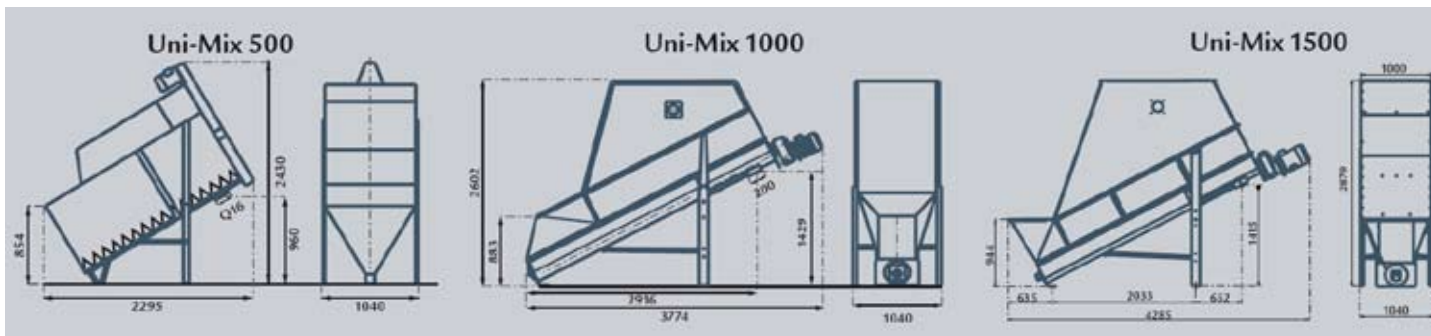
Robustní šnek o průměru 250 mm je v míchačce UNI-Mix připevněn na obou koncích pomocí dvou přírubových ložisek. Šnek se otáčí velmi pomalu a je poháněn motorem s převodovkou. Tato konstrukce umožňuje téměř bezhlučný provoz bez vibrací. To umožňuje snadné začlenění míchačky do počítačem řízené linky na výrobu krmiv, kde je míchačka umístěna na tenzometrických vahách.

TŘI MODEL Y

Podle požadavků na spotřebu krmiva lze SKIOLD UNI-Mix dodat ve třech modelech: 500 kg, 1 000 kg a 1 500 kg. UNI-Mix 500 má menší šnek (průměr 150 mm), který je poháněn řetězem a klínovým řemenem. Míchačky jsou standardně dodávány s ručně ovládaným výpustním šoupětem, ale lze je vybavit také vyprazdňovacím šnekem. Dále je k dispozici chladicí ventilátor pro zamezení kondenzace vody, což je důležité zvláště při míchání vlhkých a zahřátých materiálů.



UNI-MIX model	500	1000	1500
Objem míchačky, litrů	1200	2800	3800
Hmotnost suché náplně, kg	500	1000	1500
Přídavek tuku/melasy, až	4 %	6 %	6 %
Doba míchání, minut	10-15	10-15	10-15
Doba vyprazdňování, minut	6-8	8-10	10-12
Sklon míchačky	30°	27°	27°
Motor, kW	2,2	4	5,5
Převod	klín řemen/řetěz	převodovka/převodovka	
Hmotnost vč. motoru, kg	230	430	465



Výrobce:



SKIOLD A/S
DK-9300 Søby
Dánsko
Tel: +45 99 89 88 87
Fax: +45 99 89 88 77
www.skiold.com - skiold@skiold.com

Do ČR dováží:

DANAGRA

DANAGRA s.r.o.
Republikánská 45
312 00 Plzeň
Tel.: +420 377 451 525
Fax: +420 377 266 022
www.danagra.cz - post@danagra.cz