

SKIOLD HORIZONTÁLNÍ MÍCHAČKA



SKIOLD - TO JE ROZDÍL!



- Optimální vyprazdňování
- Zamíchateľnosť 1:100 000
- Standardní modely o objemu 2000/2500 litrů
- Efektivní - i při přidávání tuku, oleje a CCM
- Zvláště vhodná pro počítačem řízené linky
- Modulární konstrukce s předzásobníkem a vyprazdňovacím zásobníkem
- Robustní konstrukce s pohonem hřídelí a pohonem klínovým řemenem

EFEKTIVNÍ MÍCHÁNÍ

KONSTRUKCE

Celá míchačka je vyrobená z těžké svařené ocelové konstrukce s mnoha finesami. Kryt horizontální míchačky je rozdělen do tří částí, jsou na něm celkem 4 příruby o \varnothing 150 mm pro vstup surovin i inspekční otvor, přes který lze ručně přidávat přídatné komponenty, jako jsou léčiva nebo minerální látky. Tekuté suroviny se přidávají přes trysku, která je umístěná v čelní stěně. Zakončovací deska míchačky je přišroubovaná ke žlabu, tak aby byl zabezpečený dobrý přístup přímo k míchacímu šneku - ten je usazený do nastavitelných ložisek. Míchačka je standardně osazena výpadem Q20, včetně ručně nebo motoricky ovládaného šoupěte.



EFEKTIVNÍ MÍCHÁNÍ

Horizontální míchačka je šaržová míchačka, která je schopná míchat téměř všechny mleté a granulované suroviny. V průběhu míchání, které trvá 4 až 12 minut, je možné přidávat i tekuté suroviny, jako je tuk a olej. A k tomu je možné ještě přimíchávat až 50 % CCM. Uvnitř horizontální míchačky je dvojitá obvodová šnekovnice. Míchací vana má stejné válcové zakřivení jako šnek, což garantuje jak homogenní zamíchání, tak dokonalé vyprázdnění míchačky. Speciální konstrukce otevřené dvojitě šnekovnice zajišťuje, že materiál na obvodu míchačky se pohybuje jedním směrem, zatímco menší střední šnek táhne materiál v protisměru. Tento způsob míchání je velmi efektivní a jeho výsledkem je homogenní směs. Podívejte se na výsledky testu, provedeného Biotechnologickým institutem, které jsou uvedené na poslední straně tohoto prospektu.



SESTAVA MÍCHAČKY

MÍSÍRNÝ KRMNÝCH SMĚSÍ

Konstrukce horizontální míchačky umožňuje její snadné zakomponování do modulárních mísíren krmných směsí, dodávaných firmou SKIOLD:

- je připravená k montáži na tenzometry do počítačem řízených linek
- lze přímo před ni zařadit různé mlýny nebo mačkadla
- lze ji doplnit předzásobníkem atd.



SESTAVA MÍCHAČKY

Aby bylo možné naplno využít výkonnost tradičních počítačem řízených mísíren krmných směsí, vyvinul SKIOLD sestavu míchačky, která se skládá z:

1. předzásobníku s pneumaticky ovládaným spodním výpadem
2. provedení horizontální míchačky s dvojitým pneumaticky ovládaným výpadem
3. výdejního zásobníku s vyprazdňovacím šnekem.

PŘEDZÁSOBNÍK

Předzásobník lze umístit buď přímo na horizontální míchačku, nebo ho umístit přes pružné uložení na čtyři tenzometry. Díky tomu pak lze v počítačem řízených linkách suroviny navažovat přímo v předzásobníku. Dno předzásobníku tvoří dvě šikmé stěny, z nichž v jedné je po celé délce otvor s padacími dveřmi. Tyto

padací dveře jsou ovládané pomocí dvou pneumatických válců, jsou osazené senzorem a automatickou západkou.

Při vyprazdňování předzásobníku do míchačky zajišťuje systém potrubí vyrovnávání tlaku mezi předzásobníkem a míchačkou při náhlých pohybech materiálu.

Otevíratelné dno míchačky tvoří dvě křídla padacích dveří, které se otevírají po celé délce míchačky. Tato nastavitelná křídla jsou připevňována k silné průběžné hřídeli, na obou jsou koncové spínače pro otevřenou i zavřenou polohu.

Křídla se otevírají a zavírají pneumaticky pomocí systému zavírání, v zavřené poloze se automaticky zajišťují.

VÝDEJNÍ ZÁSOBNÍK

Výdejní zásobník je určený k montáži pod míchačku a dodává se se spojovacím rámem. Zásobník je opatřený kapacitním čidlem a velkým inspekčním otvorem. Výdejní zásobník se vyprazdňuje pomocí robustního žlabového dopravníku o průměru 250 mm, který je poháněn motorem s převodovkou. Vyprazdňovací šnek je osazený zátěžovým senzorem. Díky své modulární konstrukci je horizontální míchačka SKIOLD velmi flexibilní. To umožňuje její nasazení v zařízeních s výkonností od 1 do 12 tun za hodinu, která vyžadují vysokou preciznost zamíchání.

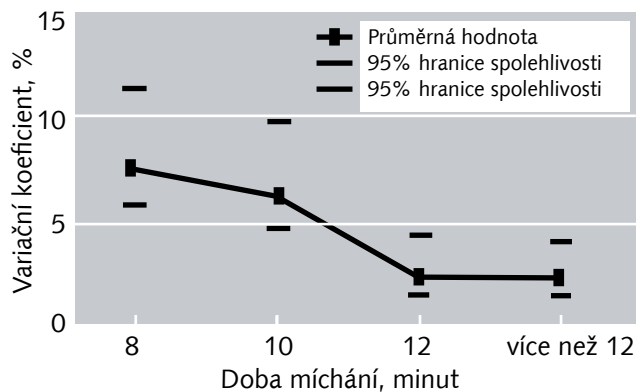


SHRNUTÍ VÝSLEDKU TESTU MÍCHAČKY SKIOLD H-2000, PROVEDENÉHO 30. DUBNA 1998 BIOTECHNOLOGICKÝM INSTITUTEM V KOLDINGU, DÁNSKO:

Při prováděném testu byla k mleté pšenici přidána stopová látka, Methylviolet, v poměru 1:100 000 (10g na 1000kg pšenice). Vzorky byly odebírány jak v míchačce v průběhu míchání po 8, 10 a 12 minutách, tak v průběhu vyprazdňování po 12 minutách míchání.

Výsledky ukázaly zlepšování homogenity směsi v návaznosti na dobu míchání i velmi uspokojivý efekt zamíchání na použitém testovacím materiálu. Po 8 minutách míchání se variační koeficient snížil na 7,5% a po 12 minutách na 2,6%, což bohatě splňuje normálně akceptovatelné požadavky na zamíchatelnost krmných směsí, kdy variační koeficient má dosahovat hodnoty 5% a menší při poměru směsi 1:100 000. Kompletní zprávu o provedeném testu (v angličtině) si můžete vyžádat.

H-2000



Míchačka:

	H-2000	H-2500
Objem míchačky, litrů:	2000	2500
Hmotnost náplně míchačky (při 500 kg/m ³), kg:	1000	1250
Přidávání tuku / oleje do:	8 %	8 %
(max. 40% vlhkost)		
Doba míchání:	8-12 min.	4-6 min.
Doba vyprazdňování přes výpad Q20:	5-10 min.	-
Doba vyprazdňování přes pneumaticky ovládaný výpad a vyprazdňovací zásobník:	15 sec.	5 sec.
Otáčky míchacího šneku l/min:	25	45
Motor, kW / l/min:	11 / 1400	15 / 1400
Převody:	hřídele a klínové řemeny	
Hmotnost s motorem:	1000 kg	1820 kg

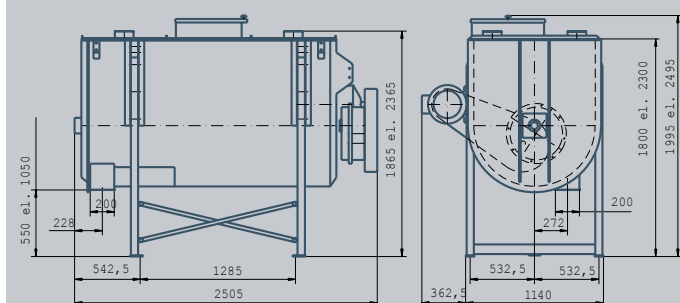
Předzásobník:

Objem:	2000/2500 litrů
Hmotnost náplně (při 500 kg/m ³):	efektivně 1000/1250 kg.
Vyprazdňování:	Pneumaticky ovládané padací dveře
Požadované množství vzduchu/tlak:	150 l/h - 8 bar

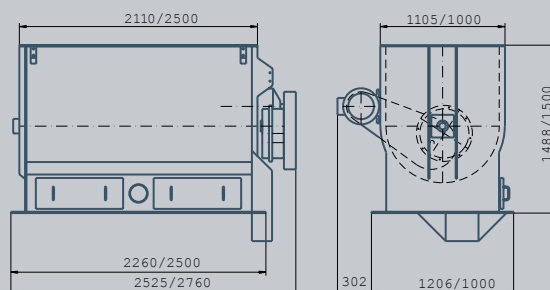
Vyprazdňovací zásobník:

Objem:	2000/2500 litrů
Hmotnost náplně (při 500 kg/m ³):	efektivně 1000/1250 kg.
Vyprazdňovací šnek:	Ø250 mm
Motor:	4 kW
Výkonnost při vyprazdňování:	25-30 m ³ /h

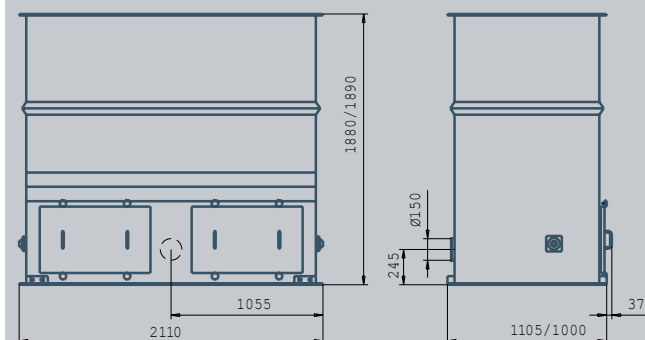
Míchačka - standardní provedení (pouze H-2000)



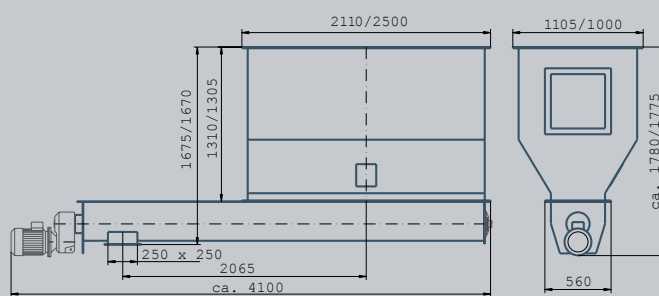
Míchačka s plným otevřením dna (H-2000/H-2500)



Předzásobník



Vyprazdňovací zásobník



Výrobce:



SKIOLD A/S
DK-9300 Sæby
Dánsko
Tel.: +45 99 89 88 87
Fax: +45 99 89 88 77
www.skiold.com - skiold@skiold.com

Do ČR dováží:



DANAGRA s.r.o.
Republikánská 45
312 00 Plzeň
Tel.: +420 377 451 525
Fax: +420 377 266 022
www.danagra.cz - post@danagra.cz